

Congeladora Tapa Metálica BD-522 Litros MAIGAS

SKU: TAPD-MAI-BD522 | Categorías: Congeladores verticales, Conservadoras, Tapa dura, Línea frío



Descripción

La Congeladora Tapa Metálica BD-522 Litros de **MAIGAS** es la solución perfecta para quienes buscan **versatilidad, gran capacidad de almacenamiento y eficiencia energética** en un solo equipo.

Diseñada para uso comercial o industrial, su sistema de refrigeración dual permite operar como congelador o refrigerador, adaptándose fácilmente a distintas necesidades de conservación.

Características Destacadas:

Sistema de Refrigeración Dual:

Permite ajustar la temperatura entre **-18 °C y 10 °C**, lo que la convierte en un equipo ideal tanto para congelar como para refrigerar alimentos según las necesidades del negocio.

Control Preciso y Fiable:

Incorpora un **termostato ajustable** para mantener temperaturas constantes y proteger la integridad de los productos almacenados.

Diseño Funcional y Robusto:

- **Interior blanco** que facilita la limpieza y cumple con altos estándares de higiene.
- **Tapa metálica con llave**, brindando seguridad adicional frente a accesos no autorizados.
- **2 canastillos removibles**, ideales para organizar fácilmente productos de diferentes tamaños.
- **Base con ruedas**, que permite mover y reubicar el equipo con facilidad.

Refrigeración Ecológica:

Utiliza refrigerantes **R600a o R134a**, respetuosos con el medio ambiente y altamente eficientes.

Especificaciones Técnicas Congeladora Tapa Metálica BD-522 Litros:

- **Capacidad útil:** 522 litros
- **Rango de temperatura:** -18 °C a 10 °C
- **Sistema de deshielo:** Manual
- **Consumo energético:** 2,165 kW/24h
- **Alimentación eléctrica:** 220V / 50Hz
- **Refrigerante:** R600a / R134a
- **Dimensiones del producto:** 1530 x 700 x 850 mm
- **Dimensiones del embalaje:** 1560 x 770 x 890 mm
- **Peso aproximado:** 70 kg

Usos Sugeridos Congeladora Tapa Metálica BD-522 Litros:

- **Supermercados y almacenes minoristas:** Ideal para exhibir y conservar carnes, helados y productos congelados de alta rotación.
- **Cocinas industriales y restaurantes:** Excelente para mantener grandes volúmenes de alimentos en condiciones óptimas de refrigeración.
- **Catering y servicios de banquetería:** Aporta flexibilidad de uso en eventos con alta demanda de productos fríos o congelados.

Sugerencias de Mantenimiento:

- **Limpieza interna frecuente:** Utilizar paño húmedo y detergente suave para mantener el interior impecable.
- **Deshielo periódico:** Realizar cuando sea necesario para evitar acumulación de escarcha y garantizar un funcionamiento eficiente.
- **Revisión del termostato:** Verificar periódicamente su funcionamiento para mantener temperaturas estables.
- **Cuidado de las ruedas:** Mantenerlas limpias y libres de obstrucciones para facilitar el movimiento.
- **Inspección de cerradura:** Revisar el buen estado de la llave y el sistema de cierre para mantener la seguridad del contenido.

Beneficios Adicionales Congeladora Tapa Metálica BD-522 Litros:

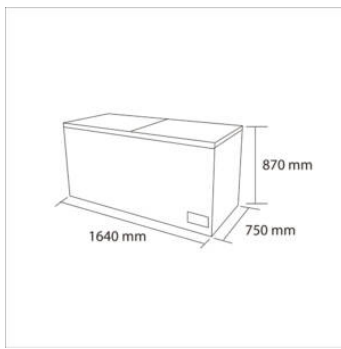
- **Gran capacidad de carga en diseño compacto.**
- **Ahorro energético en operación continua.**
- **Facilidad de acceso y excelente organización interna.**
- **Fabricación robusta, pensada para uso intensivo.**

Congeladora Tapa Metálica BD-522 Litros, sistema dual (-18 °C a 10 °C), canastillos removibles y ruedas para fácil traslado. Ideal para supermercados, restaurantes y almacenes.

Especificaciones

Característica	Detalle
Marca	MAIGAS
Dimensiones	153 x 85 x 70 cm
Peso	50 kg

Galería de imágenes



Tel: +56 9 3364 5148 | contacto@frigor.cl | www.frigor.cl

Solicite su cotización en **www.frigor.cl**

Documento generado automáticamente el 15/06/2026 15:19