

Congeladora Tapa Metálica BD-745 Litros MAIGAS

SKU: TAPD-MAI-BD745 | Categorías: Congeladores verticales , Conservadoras, Tapa dura, Línea frío



Descripción

La Congeladora Tapa Metálica BD-745 Litros de **MAIGAS** está diseñada para ofrecer el máximo rendimiento en la conservación de alimentos congelados o refrigerados, adaptándose con facilidad a diversos entornos comerciales. Gracias a su sistema dual, alta capacidad y eficiencia energética, es la solución ideal para negocios que requieren almacenamiento robusto, seguro y organizado.

Características Destacadas:

Sistema de Refrigeración Dual:

Permite operar como **congelador o refrigerador**, con un **rango de temperatura ajustable entre -18 °C y 10 °C**, ideal para conservar carnes, productos lácteos, pescados, helados u otros alimentos frescos.

Control Preciso y Confiable:

Incluye un **termostato mecánico ajustable**, que permite mantener la temperatura exacta según las necesidades del usuario.

Gran Capacidad de Almacenamiento:

Con **745 litros de volumen útil**, es perfecta para negocios de alta demanda como supermercados, cocinas industriales y servicios de catering.

Diseño Funcional y Seguro:

- Interior blanco de fácil limpieza, que cumple con altos estándares de higiene.
- **4 canastillos removibles** de acero con revestimiento sanitario, para organizar y clasificar productos con rapidez.
- **6 ruedas resistentes**, 2 de ellas con freno, que facilitan su transporte y posicionamiento.
- **Tapa metálica con llave** para una mayor seguridad del contenido.

Especificaciones Técnicas Congeladora Tapa Metálica BD-745 Litros:

- **Capacidad:** 745 litros
- **Rango de Temperatura:** -18 °C a 10 °C
- **Sistema de Descongelamiento:** Manual
- **Consumo Energético:** 0,33 kW
- **Voltaje / Frecuencia:** 220V / 50Hz
- **Corriente Nominal:** 2,2 A
- **Refrigerante:** R290
- **Agente Aislante:** Cyclopentane
- **Dimensiones Producto:** 2110 x 795 x 805 mm
- **Dimensiones Embalaje:** 2150 x 825 x 865 mm
- **Peso Neto / Bruto:** 89 kg / 97 kg

Usos Sugeridos:

- **Supermercados y minimarkets:** Conservación eficiente de carnes, embutidos, pescados y productos congelados.
- **Restaurantes, hoteles y catering:** Ideal para almacenamiento de alimentos en grandes volúmenes.
- **Almacenes de distribución:** Perfecta para mantener productos perecederos a temperaturas controladas.

Tips de Mantenimiento Congeladora Tapa Metálica BD-745 Litros:

- **Limpieza interna frecuente:** Utiliza paño húmedo y detergente suave; evita productos abrasivos.
- **Descongelamiento regular:** Realiza descongelamientos según la acumulación de hielo para mantener la eficiencia.
- **Revisión del termostato:** Verifica su correcto funcionamiento para conservar adecuadamente los productos.
- **Cuidado de las ruedas:** Asegura movilidad y estabilidad verificando que las ruedas estén libres de obstrucciones.
- **Chequeo de la cerradura:** Garantiza seguridad revisando periódicamente su estado y funcionalidad.

Beneficios Adicionales:

- **Ahorro energético:** Consumo optimizado para operación continua sin aumento significativo en los costos.
- **Versatilidad de uso:** Ideal tanto para congelar como para refrigerar, en un solo equipo.
- **Máxima organización:** Canastillos incluidos para clasificar fácilmente los productos.
- **Movilidad garantizada:** Fácil de desplazar incluso cuando está en funcionamiento.

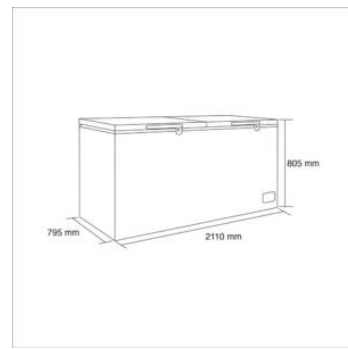
Congeladora Tapa Metálica BD-745 Litros con sistema dual (-18 °C a 10 °C), 4 canastillos, tapa metálica con llave, y 6 ruedas para fácil movilidad.

Ideal para uso comercial de alto volumen.

Especificaciones

Característica	Detalle
Marca	MAIGAS
Dimensiones	211 × 80,5 × 79,5 cm
Peso	89 kg

Galería de imágenes



Tel: +56 9 3364 5148 | contacto@frigoror.cl | www.frigoror.cl

Solicite su cotización en **www.frigoror.cl**

Documento generado automáticamente el 10/06/2026 07:45