

## Congeladora Vidrio Semicurvo 654 Litros SD720Q MAIGAS

SKU: CONV-MAI-SD720Q | Categorías: Congeladores verticales , Línea frío



### Descripción

La Congeladora Vidrio Semicurvo 654 Litros SD720Q de MAIGAS es una solución eficiente, funcional y de gran capacidad diseñada para entornos comerciales exigentes.

Con un diseño moderno y práctico, combina excelente visibilidad de productos, bajo consumo energético y un sistema de refrigeración confiable, convirtiéndola en una opción ideal para supermercados, tiendas de conveniencia, restaurantes y negocios minoristas.

### Características Destacadas:

#### Diseño Espacioso y Funcional:

Con una capacidad de **654 litros**, este modelo permite almacenar y exhibir productos congelados en grandes volúmenes. Su interior blanco e **iluminación LED interna** facilitan la organización y visualización de los productos.

#### Puertas de Vidrio Semi Curvo:

Incluye **2 puertas corredizas de vidrio templado**, que no solo permiten una visualización clara del contenido, sino que también reducen la pérdida de frío al abrirse.

#### Refrigeración Estática Confiable:

Equipada con un sistema de **refrigeración estático** y **termostato ajustable**, garantiza una conservación constante de los productos a bajas temperaturas.

#### Ecológica y Eficiente:

Funciona con **refrigerante R404 (240g)**, eficiente y respetuoso con el medio ambiente, con un consumo energético de apenas **2,1 kW/24h**, lo que optimiza el uso eléctrico diario.

#### Movilidad y Organización:

Su **base con 6 ruedas** facilita el desplazamiento, mientras que **7 canastillos removibles** permiten una clasificación cómoda y ordenada de los productos almacenados.

## Especificaciones Técnicas Congeladora Vidrio Semicurvo 654 Litros:

- **Capacidad total:** 654 litros
- **Sistema de refrigeración:** Estático
- **Refrigerante:** R404 / 240g
- **Consumo diario:** 2,1 kW/24h
- **Potencia nominal:** 2,15 kW
- **Alimentación:** 220V / 50Hz
- **Dimensiones del producto:** 2000 x 675 x 850 mm
- **Dimensiones del embalaje:** 2050 x 780 x 890 mm
- **Peso neto/bruto:** 92 kg / 104 kg

## Usos Sugeridos Congeladora Vidrio Semicurvo 654 Litros:

- **Supermercados y tiendas minoristas:** Exhibe carnes, helados, alimentos procesados y productos congelados de forma atractiva.
- **Restaurantes, cafeterías y caterings:** Ideal para almacenamiento de alto volumen, manteniendo ingredientes siempre disponibles.
- **Negocios de venta al por menor:** Permite presentar productos de forma ordenada, incentivando la compra inmediata.

## Tips de Mantenimiento:

**Limpieza Interior:** Realizar con paño húmedo y detergente neutro para evitar residuos y mantener la higiene.

**Descongelamiento:** Manual y periódico para prevenir acumulación de hielo en las paredes internas.

**Cuidados del Termostato:** Ajustar según la carga y revisar periódicamente su funcionamiento.

**Limpieza de Puertas:** Mantener el vidrio limpio para asegurar buena visibilidad y funcionamiento fluido de las guías.

**Estado de las Ruedas:** Verificar desgaste y limpieza para garantizar un desplazamiento seguro.

## Beneficios Adicionales Congeladora Vidrio Semicurvo 654 Litros:

- **Organización Inteligente:** Gracias a sus 7 canastillos incluidos.
- **Consumo Eficiente:** Ideal para funcionamiento continuo con bajo impacto energético.
- **Versatilidad Comercial:** Perfecta para una amplia gama de productos congelados.

**También te puede interesar:** Explora nuestra línea completa de [visicoolers](#) profesionales para complementar tu cocina.

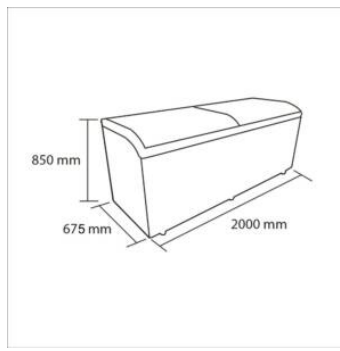
Congeladora Vidrio Semicurvo 654 Litros, 7 canastillos, iluminación LED, sistema estático, bajo consumo.

Ideal para supermercados, restaurantes y negocios de alta demanda.

## Especificaciones

Característica	Detalle
Marca	MAIGAS
Dimensiones	200 × 85 × 67,5 cm
Peso	92 kg

## Galería de imágenes



---

Tel: +56 9 3364 5148 | contacto@frigor.cl | www.frigor.cl

Solicite su cotización en **www.frigor.cl**

Documento generado automáticamente el 13/06/2026 16:55