

Frigobar 93 Litros HS-121L MAIGAS

SKU: FRIG-MAI-HS121L | Categorías: Frigobares, Línea Hogar



Descripción

El Frigobar 93 Litros HS-121L MAIGAS de MAIGAS combina un diseño vintage vibrante con tecnología moderna para ofrecer una solución compacta y funcional de refrigeración, ideal para el hogar, la oficina o cualquier rincón especial.

Características Destacadas:

- **Diseño Compacto y Elegante:** Estética retro con terminaciones modernas que se adapta a espacios reducidos con estilo.
- **Construcción de Alta Calidad:** Puerta con bisagras reforzadas y cierre magnético para una conservación óptima del frío.
- **Sistema de Refrigeración Eficiente:** Enfriamiento estático con controlador de temperatura manual (0 °C a 10 °C).
- **Deshielo Manual:** Fácil de operar y mantener.
- **Organización Interna:** 1 repisa de vidrio templado con ajuste de altura en tres niveles + 1 gaveta termoplástica sanitaria.
- **Ecológico y Seguro:** Utiliza refrigerante R600a, amigable con el medio ambiente y de bajo consumo energético.

Especificaciones Técnicas Frigobar 93 Litros HS-121L MAIGAS:

- **Capacidad Bruta:** 93 litros
- **Potencia:** 65 W
- **Voltaje:** 220 V / 50 Hz
- **Temperatura de operación:** 0 a 10 °C
- **Consumo energético:** 0,306 kWh/24h
- **Corriente nominal:** 0,5 A
- **Clase climática:** ST

- **Dimensiones (mm):** 488 x 440 x 835
- **Peso Neto:** 20,4 kg / **Peso Bruto:** 22,5 kg

Usos Sugeridos FrigoBar 93 Litros HS-121L MAIGAS:

- **Hogar:** Ideal para dormitorios, departamentos pequeños o salas de estar.
- **Oficinas:** Mantiene refrigerios y bebidas frías al alcance del personal.
- **Bares y Espacios Sociales:** Un toque de color y funcionalidad para tu bar en casa.

Tips de Mantenimiento:

- **Limpieza regular:** Usa un paño húmedo y detergente suave para limpiar el interior.
- **Evita el sobrellenado:** Esto favorece la circulación del aire frío.
- **Descongelamiento periódico:** Fundamental para mantener la eficiencia del sistema.
- **Ubicación adecuada:** Evita la exposición directa al sol y colócalo en ambientes bajo 28 °C.

Beneficios Adicionales FrigoBar 93 Litros HS-121L MAIGAS:

- Bajo consumo eléctrico.
- Diseño atractivo con eficiencia comprobada.
- Fácil instalación y operación intuitiva.

Este FrigoBar de MAIGAS no solo destaca por su estilo vintage, sino también por su funcionalidad y eficiencia. Perfecto para quienes buscan rendimiento, diseño y ahorro energético en un solo producto.

FrigoBar 93 Litros HS-121L MAIGAS, ideal para el hogar u oficina.

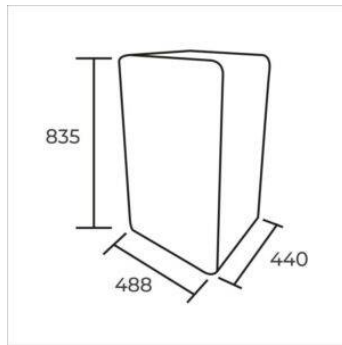
Incluye repisa ajustable, gaveta sanitaria, control de temperatura manual y puerta con cierre magnético.

Eficiente, compacto y elegante. Bajo consumo energético y refrigerante ecológico.

Especificaciones

Característica	Detalle
Color	Blanco, Negro, Rojo
Dimensiones	83,5 x 48,8 x 44 cm
Peso	4 kg

Galería de imágenes



Tel: +56 9 3364 5148 | contacto@frignonor.cl | www.frignonor.cl

Solicite su cotización en www.frignonor.cl

Documento generado automáticamente el 10/06/2026 02:30