

Visicooler 800 Litros | MAIGAS

SKU: VISI-MAI-800 | Categorías: Visicoolers, Línea frío



Descripción

El **Visicooler 800 Litros | MAIGAS** está diseñado para maximizar el rendimiento en entornos comerciales, este equipo combina un diseño moderno con tecnología avanzada que garantiza un bajo consumo energético, facilidad de uso y una presentación profesional de los productos.

Es la solución perfecta para negocios que necesitan conservar y exhibir productos perecederos de manera eficiente, organizada y atractiva.

Por estas razones, es ideal para supermercados, tiendas de conveniencia, restaurantes y otros negocios que valoran la calidad y la funcionalidad.

Usos Sugeridos Visicooler 800 Litros | MAIGAS:

- **Por ejemplo**, en supermercados y tiendas de conveniencia es ideal para exhibir bebidas, lácteos y alimentos frescos.
- **Asimismo**, en restaurantes y cafeterías, es perfecto para mantener productos visibles y organizados.
- **Igualmente**, en almacenes y negocios minoristas, resulta adecuado para la conservación de productos de alta rotación.

Características Destacadas:

Eficiencia y Rendimiento:

- **Además**, el sistema de enfriamiento por convección garantiza una distribución uniforme de la temperatura.
- **Por lo tanto**, ofrece alta eficiencia energética con un bajo consumo eléctrico de 0,55 kW, ideal para operaciones prolongadas.
- **De este modo**, su rango de temperatura de 0 °C a 10 °C mantiene los productos frescos sin riesgo de congelación.

Diseño Funcional y Seguro del Visicooler 800 Litros | MAIGAS:

- **Asimismo**, cuenta con puertas correderas de termopanel con llave de seguridad, proporcionando fácil acceso y protección adicional.

- **Además**, las parrillas regulables en altura, fabricadas en acero revestido de plástico, facilitan la organización de productos de diferentes tamaños.
- **Por si fuera poco**, incluye una cenefa iluminada para publicidad, mejorando la visibilidad y presentación del equipo en entornos comerciales.

Iluminación LED y Movilidad:

- **Además**, la luz LED interior permite una mejor visualización de los productos almacenados.
- **Finalmente**, su base con 4 ruedas, 2 de ellas con freno, facilita el transporte y la fijación del equipo en el lugar deseado.

Especificaciones Técnicas Visicooler 800 Litros | MAIGAS:

- Capacidad: 800 litros
- Rango de Temperatura: 0 °C a 10 °C
- Consumo Energético: 0,55 kW
- Alimentación Eléctrica: 220V / 50Hz
- Dimensiones: 1100 x 560 x 1980 mm
- Peso Aproximado: 140 kg

Sugerencias de Mantenimiento:

- **Primero**, limpie las parrillas, las puertas y el interior con un paño húmedo y detergente suave para mantener la higiene.
- **Luego**, verifique el controlador digital para garantizar la estabilidad de la temperatura.
- **Además**, inspeccione las guías de las puertas correderas para evitar obstrucciones y garantizar un movimiento fluido.
- **Asimismo**, revise las luces LED para asegurar una adecuada visualización de los productos.
- **Finalmente**, inspeccione las ruedas y los frenos para garantizar un transporte seguro y eficiente.

Beneficios Adicionales Visicooler 800 Litros | MAIGAS:

- **En primer lugar**, su diseño compacto y vertical permite optimizar el espacio en áreas reducidas.
- **Además**, el consumo energético optimizado reduce los costos operativos en entornos comerciales.
- **Por último**, la luz LED y la cenefa iluminada mejoran la visibilidad de los productos, incentivando las ventas.

¿Por qué el Visicooler MAIGAS es la Mejor Opción para tu Negocio?

Marca de Confianza: MAIGAS es una marca reconocida en Chile con décadas de experiencia en equipos de refrigeración comercial.

Ahorro Energético Real: El bajo consumo de 0.55 kW significa menor gasto en electricidad sin sacrificar rendimiento.

Capacidad Comercial: Con 800 litros, es ideal para minimarkets, botillerías y supermercados con alta rotación de productos.

Servicio Técnico Local: Disponibilidad de repuestos y servicio técnico en Chile, garantizando soporte post-venta confiable.

Preguntas Frecuentes sobre el Visicooler 800 Litros MAIGAS

¿Cuántas bebidas caben en el Visicooler de 800 litros?

Aproximadamente entre 350-450 botellas de 500ml o latas, dependiendo de la distribución en las parrillas ajustables.

¿Es ruidoso el compresor?

No, el compresor de alta eficiencia opera con bajo nivel de ruido, ideal para ambientes comerciales donde el ruido puede ser una molestia.

¿Cuánto consume de electricidad mensualmente?

Con un consumo de 0.55 kW, el gasto eléctrico mensual es aproximadamente \$15.000-\$20.000 CLP dependiendo de la tarifa eléctrica.

¿Incluye garantía?

Sí, todos los equipos MAIGAS incluyen garantía del fabricante. Consulta condiciones específicas con nuestro equipo de ventas.

¿Las puertas correderas son de vidrio templado?

Sí, las puertas son de termopanel con vidrio templado que permite visualización clara de los productos y mejor aislamiento térmico.

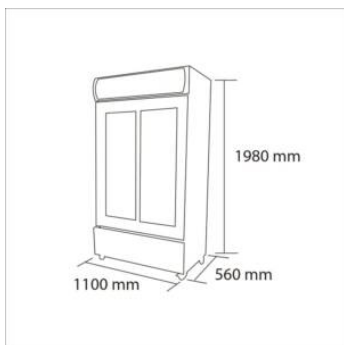
Visicooler 800 Litros | MAIGAS: Espacio y eficiencia en un mismo equipo.

Conserva tus productos en óptimas condiciones. Ideal para restaurantes, cafeterías y comercios, este equipo combina capacidad, eficiencia energética y diseño moderno para destacar tus productos. ¡La solución perfecta para tu negocio!

Especificaciones

Característica	Detalle
Marca	MAIGAS
Dimensiones	198 × 110 × 56 cm
Peso	55 kg

Galería de imágenes



Tel: +56 9 3364 5148 | contacto@frignonor.cl | www.frigonor.cl

Solicite su cotización en www.frigonor.cl

Documento generado automáticamente el 27/06/2026 17:19