

Vitrina Pastelera Recta 1.0 metro MAIGAS

SKU: VITP-MAI-PASTELER-2 | Categorías: Vitrinas Pasteleras, Vitrinas refrigeradas, Línea frío



Descripción

La **Vitrina Pastelera Recta 1.0 metro MAIGAS (Modelo HKCS424)** ha sido diseñada especialmente para realzar la presentación de productos de repostería y pastelería, garantizando una conservación óptima gracias a su tecnología de refrigeración envolvente.

Su moderno diseño con terminaciones elegantes y materiales de alta calidad aporta un toque profesional a cualquier salón de té, pastelería, cafetería o restaurante.

Características Destacadas

- **Sistema de refrigeración ventilada CAREL:** Distribuye el frío de forma uniforme y envolvente en todo el interior, manteniendo la frescura y brillo de tortas, pasteles, chocolates y repostería.
- **Controlador digital CAREL:** Permite un ajuste preciso de la temperatura en un rango entre **2 °C y 8 °C**.
- **Puertas correderas de vidrio transparente:** Facilitan el acceso y garantizan una excelente visibilidad sin comprometer la temperatura interna.
- **Iluminación interior LED:** Mejora la exhibición de los productos y realza su atractivo visual.
- **Estructura resistente:** Vidrio templado y acabados de lujo para máxima seguridad, estética y durabilidad.
- **Refrigerante ecológico R134a (400g):** Cuida el medio ambiente y reduce el consumo energético en comparación con sistemas tradicionales.

Especificaciones Técnicas Vitrina Pastelera Recta 1.0 metro

- **Capacidad Bruta Total:** 375 litros
- **Potencia Eléctrica:** 450 W
- **Voltaje:** 220 V - 50 Hz
- **Consumo de Energía:** 8,72 kWh / 24 h

- **Corriente Nominal:** 2,5 A
- **Clase Climática:** 6
- **Dimensiones del Producto:** 1000 x 730 x 1230 mm
- **Dimensiones Embalaje:** 1560 x 750 x 1290 mm
- **Peso Neto / Bruto:** 170 kg / 218 kg
- **Número de Bandejas:** 2 bandejas de vidrio templado

Usos Recomendados Vitrina Pastelera Recta 1.0 metro

- **Pastelerías y Reposterías:** Ideal para la conservación y exhibición de tortas, pasteles y productos de chocolatería.
- **Cafeterías y Salones de té:** Añade elegancia al punto de venta y asegura la frescura de los productos.
- **Hoteles, Restaurantes y Supermercados:** Perfecta para estaciones de postres o vitrinas autoservicio.

Sugerencias de Mantenimiento

- **Limpieza regular:** Limpie las bandejas y superficies internas con paño húmedo y detergente neutro.
- **Evite la intemperie:** Recomendado para interiores con temperaturas ambiente menores a 28 °C.
- **Verifique el sistema digital CAREL periódicamente** para asegurar precisión y rendimiento.
- **No obstruya la ventilación interna,** para conservar una circulación de aire óptima.

Beneficios Adicionales Vitrina Pastelera Recta 1.0 metro

- **Estética moderna y profesional.**
- **Máxima visibilidad del producto.**
- **Rendimiento continuo con bajo consumo energético.**
- **Materiales resistentes y de fácil limpieza.**

Vitrina Pastelera Recta 1.0 metro, ideal para exhibir tortas, pasteles y chocolates.

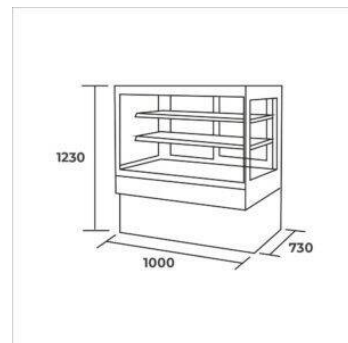
Rango de temperatura 2 °C a 8 °C, 2 bandejas de vidrio templado, luz LED, controlador digital CAREL y refrigerante ecológico.

Diseño elegante y eficiente.

Especificaciones

Característica	Detalle
Marca	MAIGAS
Dimensiones	123 × 100 × 73 cm
Peso	170 kg

Galería de imágenes



Tel: +56 9 3364 5148 | contacto@frignonor.cl | www.frignonor.cl

Solicite su cotización en www.frignonor.cl

Documento generado automáticamente el 13/06/2026 14:36