



CÓD. 4025

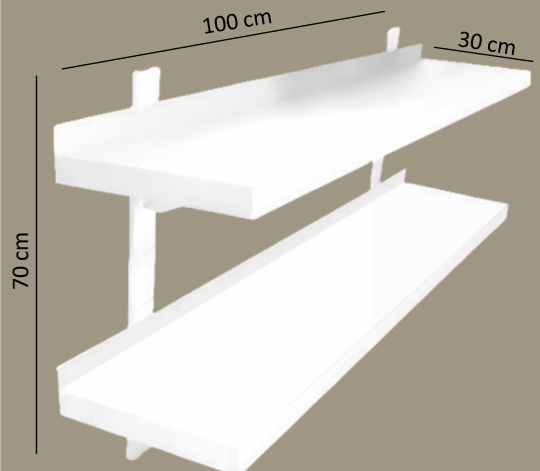
REPISA MURAL AJUSTABLE 100 CMS- 2 NIVELES.

CARACTERÍSTICAS

- Uso comercial e industrial.
- Repisa ajustable.
- Construido 100% en acero inoxidable.
- Pestaña mural.

ESPECIFICACIONES TÉCNICAS

| | | | |
|-----------------------|--------------------------|--------------------|--------------|
| DIMENSIONES | ANCHO | PROFUNDIDAD | ALTO |
| | 100 CM | 30 CM | 70 CM |
| MATERIAL | ACERO INOXIDABLE. | | |
| PESO | 10 KG. | | |
| N° DE BANDEJAS | 2 REPISAS. | | |



ACERO